

エンジン用排気ガス 小型温度指示計

【ネステック株式会社】

◆【特 徴】

- 振動に強い**
過酷な振動にさらされる環境下でも安定して長期間、使用できます。

一般的なギヤ式の温度計

高振動下では内部のギヤが摩耗し短期間で壊れてしまう。

本製品

内部にギヤレス構造を採用し、さらに、指示部内に高粘度のオイルを満たすことで、指示針の振れを抑制。

- 環境に優しい**
水銀を一切使用しておらず、環境に配慮されており、廃棄の際の扱いが容易です。
- 長寿命**
電源を必要としないため、定期的なメンテナンスが不要です。
- 直観的な読み取りが可能**
ダイヤル式で温度を指示するので、離れていても、視認性が良く、直観的に読み取ることができます。

◆【原 理】

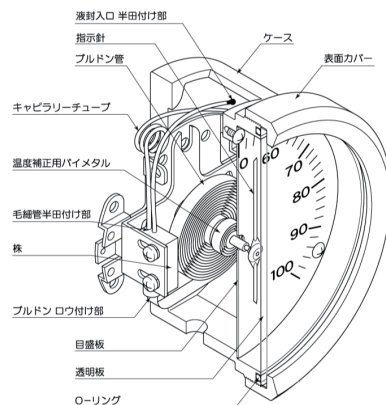
封入された不活性ガスが温度変化により、膨張・収縮する原理を応用しています。

◆【利用分野】

船舶向けディーゼルエンジンの排気ガスの温度計測



製品本体



内部構造



使用状況